

**Riduttore di pressione F.F.
con sede inox**

**Pressure reducer F.F.
with inox seat**

Pressione massima d'esercizio consigliata - Maximum recommended working pressure

25 bars

Regolazione - Regulation

Il Riduttore di pressione art. 504 è collaudato e tarato ad una pressione di uscita di 3 bars
The pressure reducer art. 504 is tested and calibrated to an exit pressure of 3 bars

Campo di regolazione pressione in uscita - Outflow pressure adjustment field

da 1/2" a 1" = 0,5 - 5 bars / da 1"1/4 a 2" = 1 - 5,5 bars

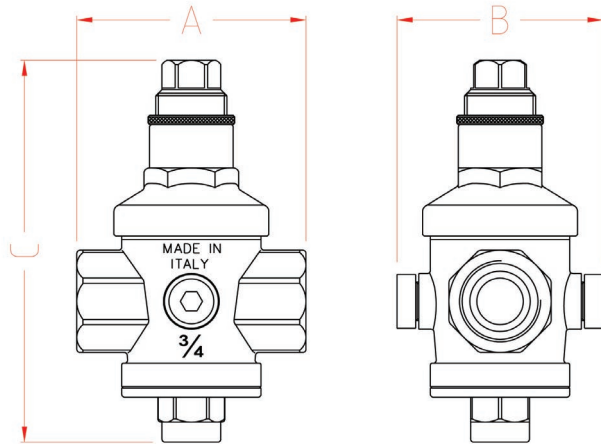
Temperatura massima di utilizzo - Maximum using temperature

80°C

Variante - Variation

A richiesta è possibile fornire l'articolo in CW602N (ADZ) con un minimo di pezzi 1.000 per misura e con un aumento del prezzo di listino del 15%

On request is possible to supply the article in CW602N (ADZ) with a minimum quantity of 1.000 pieces for each size and with an increase on the price of the price-list of 15%



Misure d'ingombro [mm.] - Overall dimensions [mm.]

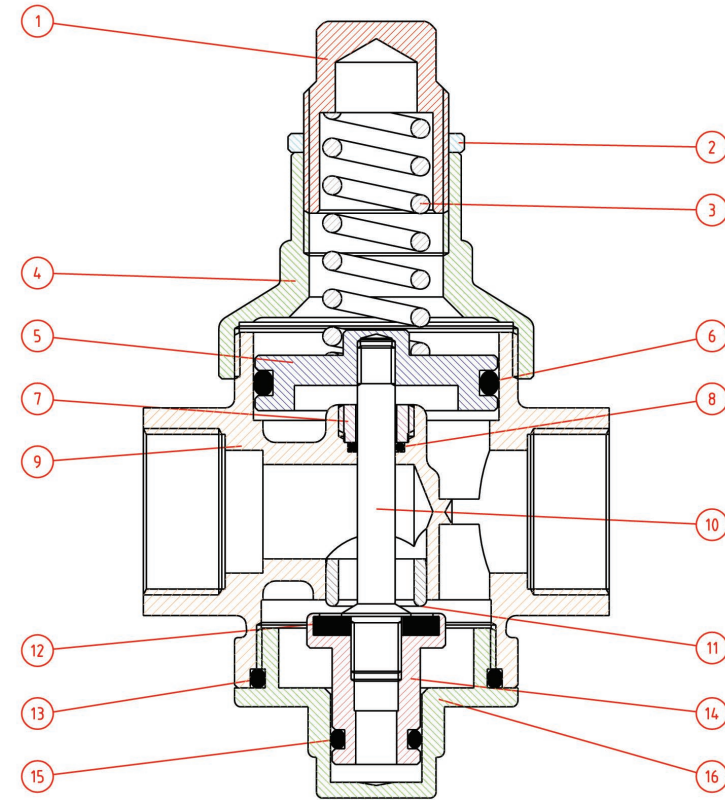
| DN | A | B | C |
|-------|-----|-----|-----|
| 1/2" | 70 | 68 | 128 |
| 3/4" | 74 | 68 | 128 |
| 1" | 90 | 80 | 160 |
| 1"1/4 | 120 | 95 | 215 |
| 1"1/2 | 120 | 95 | 215 |
| 2" | 150 | 120 | 245 |

* **Misure** 1"1/4 - 1"1/2 - 2"

| | |
|-------|--------------------|
| Corpo | CB753S UNI EN 1982 |
| Asta | AISI 304 |

* **Size** 1"1/4 - 1"1/2 - 2"

| | |
|------|--------------------|
| Body | CB753S UNI EN 1982 |
| Rod | AISI 304 |



| N. | Descrizione | Materiale | N. | Description | Materials |
|----|---------------------|---------------------|----|------------------|---------------------|
| 1 | Spingimolla | CW617N UNI EN 12165 | 1 | Push spring | CW617N UNI EN 12165 |
| 2 | Ghiera di serraggio | CW614N UNI EN 12164 | 2 | Lock nut | CW614N UNI EN 12164 |
| 3 | Molla | C 72 DIN 17223-84 | 3 | Spring | C 72 DIN 17223-84 |
| 4 | Cappuccio | CW617N UNI EN 12165 | 4 | Cap | CW617N UNI EN 12165 |
| 5 | Piattello | CW614N UNI EN 12164 | 5 | Disk | CW614N UNI EN 12164 |
| 6 | Anello di tenuta or | NBR 70 | 6 | O-ring | NBR 70 |
| 7 | Vite per or | CW614N UNI EN 12164 | 7 | Screw for o-ring | CW614N UNI EN 12164 |
| 8 | Anello di tenuta or | NBR 70 | 8 | O-ring | NBR 70 |
| 9 | Corpo * | CW617N UNI EN 12165 | 9 | Body * | CW617N UNI EN 12165 |
| 10 | Asta * | CW614N UNI EN 12164 | 10 | Rod * | CW614N UNI EN 12164 |
| 11 | Sede | AISI 304 | 11 | Seat | AISI 304 |
| 12 | Guarnizione | NBR 70 | 12 | Gasket | NBR 70 |
| 13 | Anello di tenuta or | NBR 70 | 13 | O-ring | NBR 70 |
| 14 | Valvola | CW614N UNI EN 12164 | 14 | Valve | CW614N UNI EN 12164 |
| 15 | Anello di tenuta or | NBR 70 | 15 | O-ring | NBR 70 |
| 16 | Tappo inferiore | CW617N UNI EN 12165 | 16 | Lower stopper | CW617N UNI EN 12165 |