

**Riduttore di pressione NORMALE**  
 sede ottone

**Pressure reducer NORMALE**  
 with brass seat

**Pressione massima d'esercizio consigliata - Maximum recommended working pressure**

25 bars

**Regolazione - Regulation**

Il Riduttore di pressione NORMALE è collaudato e tarato ad una pressione di uscita di 3 bars  
 The pressure reducer NORMALE is tested and calibrated to an exit pressure of 3 bars

**Campo di regolazione pressione in uscita - Outflow pressure adjustment field**

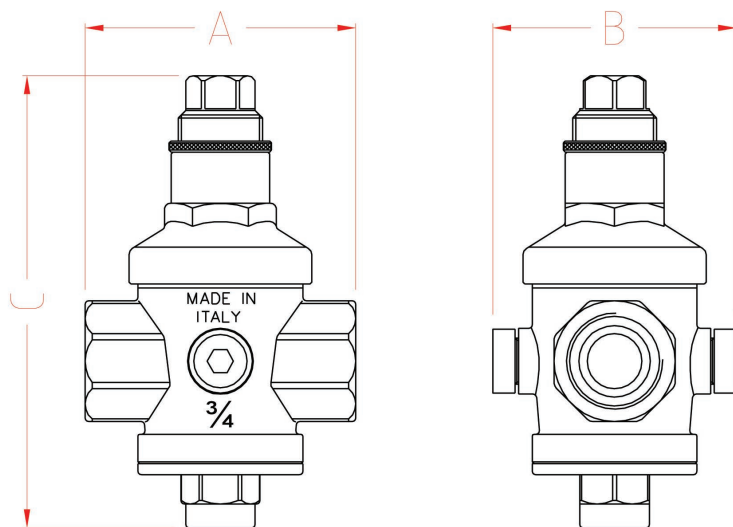
0,5 - 5 bars

**Temperatura massima di utilizzo - Maximum using temperature**

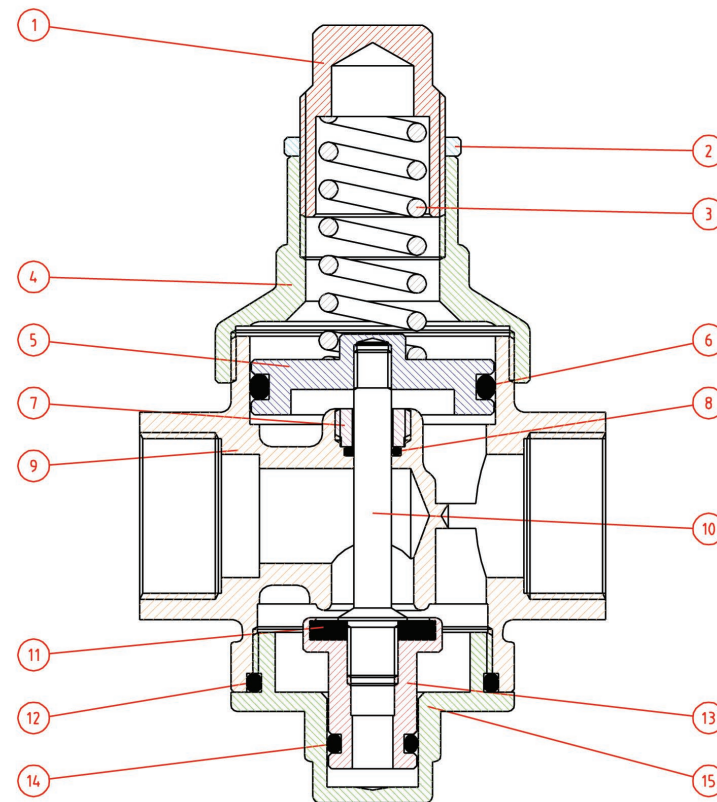
80°C

**Variante - Variation**

A richiesta è possibile fornire l'articolo in CW602N (ADZ) con un minimo di pezzi 1.000 per misura e con un aumento del prezzo di listino del 15%  
 On request is possible to supply the article in CW602N (ADZ) with a minimum quantity of 1.000 pieces for each size and with an increase on the price of the price-list of 15%


**Misure d'ingombro [mm.] - Overall dimensions [mm.]**

DN	A	B	C
1/2"	70	68	128
3/4"	74	68	128
1"	90	80	160



N.	Descrizione	Materiale	N.	Description	Materials
1	Spingimolla	CW617N UNI EN 12165	1	Push spring	CW617N UNI EN 12165
2	Ghiera di serraggio	CW614N UNI EN 12164	2	Lock nut	CW614N UNI EN 12164
3	Molla	C 72 DIN 17223-84	3	Spring	C 72 DIN 17223-84
4	Cappuccio	CW617N UNI EN 12165	4	Cap	CW617N UNI EN 12165
5	Piattello	CW614N UNI EN 12164	5	Disk	CW614N UNI EN 12164
6	Anello di tenuta or	NBR 70	6	O-ring	NBR 70
7	Vite per or	CW614N UNI EN 12164	7	Screw for o-ring	CW614N UNI EN 12164
8	Anello di tenuta or	NBR 70	8	O-ring	NBR 70
9	Corpo	CW617N UNI EN 12165	9	Body	CW617N UNI EN 12165
10	Asta	CW614N UNI EN 12164	10	Rod	CW614N UNI EN 12164
11	Guarnizione	NBR 70	11	Gasket	NBR 70
12	Anello di tenuta or	NBR 70	12	O-ring	NBR 70
13	Valvola	CW614N UNI EN 12164	13	Valve	CW614N UNI EN 12164
14	Anello di tenuta or	NBR 70	14	O-ring	NBR 70
15	Tappo inferiore	CW617N UNI EN 12165	15	Lower stopper	CW617N UNI EN 12165